

# 产品参数表

规格



## iC65N 小型断路器, D曲线, 4P, 50A

A9F19450

### 主要信息

产品系列	Acti 9
	Acti 9
产品名称	IC65
产品类型	小型断路器
产品短名	iC65N
极数	4P
产品应用	配电保护
保护极数量	4
额定电流 [In]	50 A 在...上 30 °C
电网类型	AC
脱扣器类型	热磁式
脱扣曲线	D
分断能力	6 kA Icn 在...上 400 V AC 50/60 Hz 每极 符合 GB/T 10963.1 6 kA Icn 在...上 400 V AC 50/60 Hz 每极 符合 IEC 60898-1
使用类别	AC类
隔离功能	适用

### 补充信息

电网频率	50/60 Hz
额定工作电压 [Ue]	400 V AC 50/60 Hz
磁脱扣限制	10...14 x In
限流等级	3
额定绝缘电压 [Ui]	500 V AC
额定冲击耐受电压 [Uimp]	6 kV
触点位置指示	有
控制类型	手柄
本地信号指示	开/关指示
安装类型	锁定夹锁紧
安装方式	DIN 导轨安装
宽度 (9mm的倍数)	8

高度	94 mm
深度	78.5 mm
净重	500 g
机械寿命	20000 次
电气寿命	10000 次
接线能力	隧道式端子 上接线或下接线 1...35 mm <sup>2</sup> 单股硬线 不带箍线端子 隧道式端子 上接线或下接线 1...25 mm <sup>2</sup> 软线 ( 可选 ) 带或者不带箍线端子
剥线长度	电源回路: 14 mm
紧固扭矩	电源回路: 3.5 N.m
漏电流保护	( 需 ) 另外拼装

## 环境

符合标准	GB 10963.1 IEC 60898-1
产品认证	CCS CE CCC
IP 保护等级	IP20 符合 screwed
污染等级	3
过电压类别	IV
抗湿热性	2 符合 IEC 60068-1
相对湿度	95 % 在...上 55 °C
运行温度	-35...70 °C
贮存环境温度	-40...85 °C

## 包装单位

Unit Type of Package 1	PCE
Number of Units in Package 1	1
Package 1 Height	7.3 cm
Package 1 Width	9.22 cm
Package 1 Length	7.09 cm
Package 1 Weight	485 g
Unit Type of Package 2	BB1
Number of Units in Package 2	3
Package 2 Height	8.8 cm
Package 2 Width	9.6 cm
Package 2 Length	22.1 cm
Package 2 Weight	1.59 kg
Unit Type of Package 3	CAR
Number of Units in Package 3	27
Package 3 Height	25.5 cm
Package 3 Width	26 cm
Package 3 Length	30.3 cm
Package 3 Weight	14.036 kg

## 可持续性

Green Premium 产品

China Green Designed Product	是 <a href="#">↗</a>
REACH法规	<a href="#">REACH 声明</a>
欧盟ROHS指令	符合 <a href="#">欧盟ROHS声明</a>
Sustainable packaging	Yes
中国 ROHS 管理办法	<a href="#">中国 ROHS 声明</a> 中国 ROHS 管控范畴之外的产品。物质声明报告
RoHS 豁免信息	是
环境披露	<a href="#">产品环境文件</a>
流通资料	无需具体的回收操作
含卤素性能	无卤素产品
<b>合同保修</b>	
保修单	18 个月

# 产品参数表

# A9F19450

尺寸图

尺寸(mm)



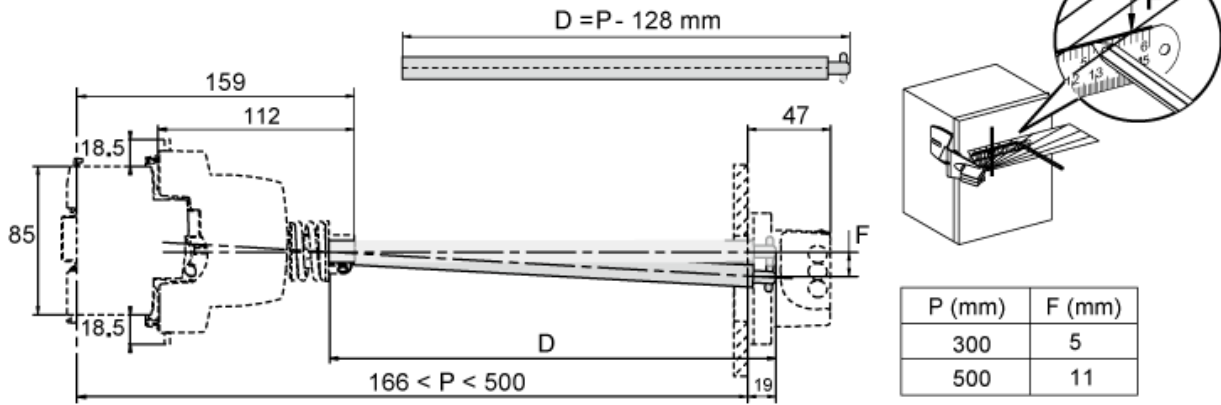
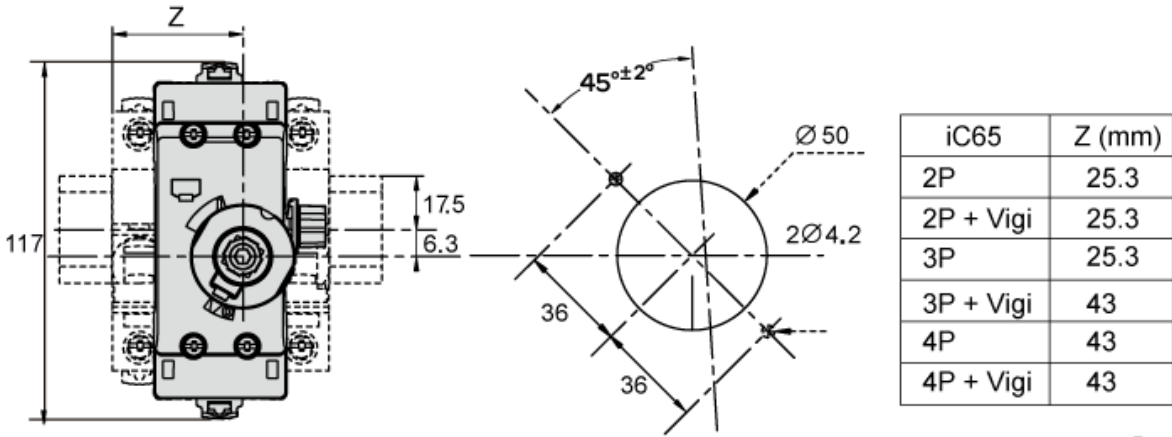
# 产品参数表

# A9F19450

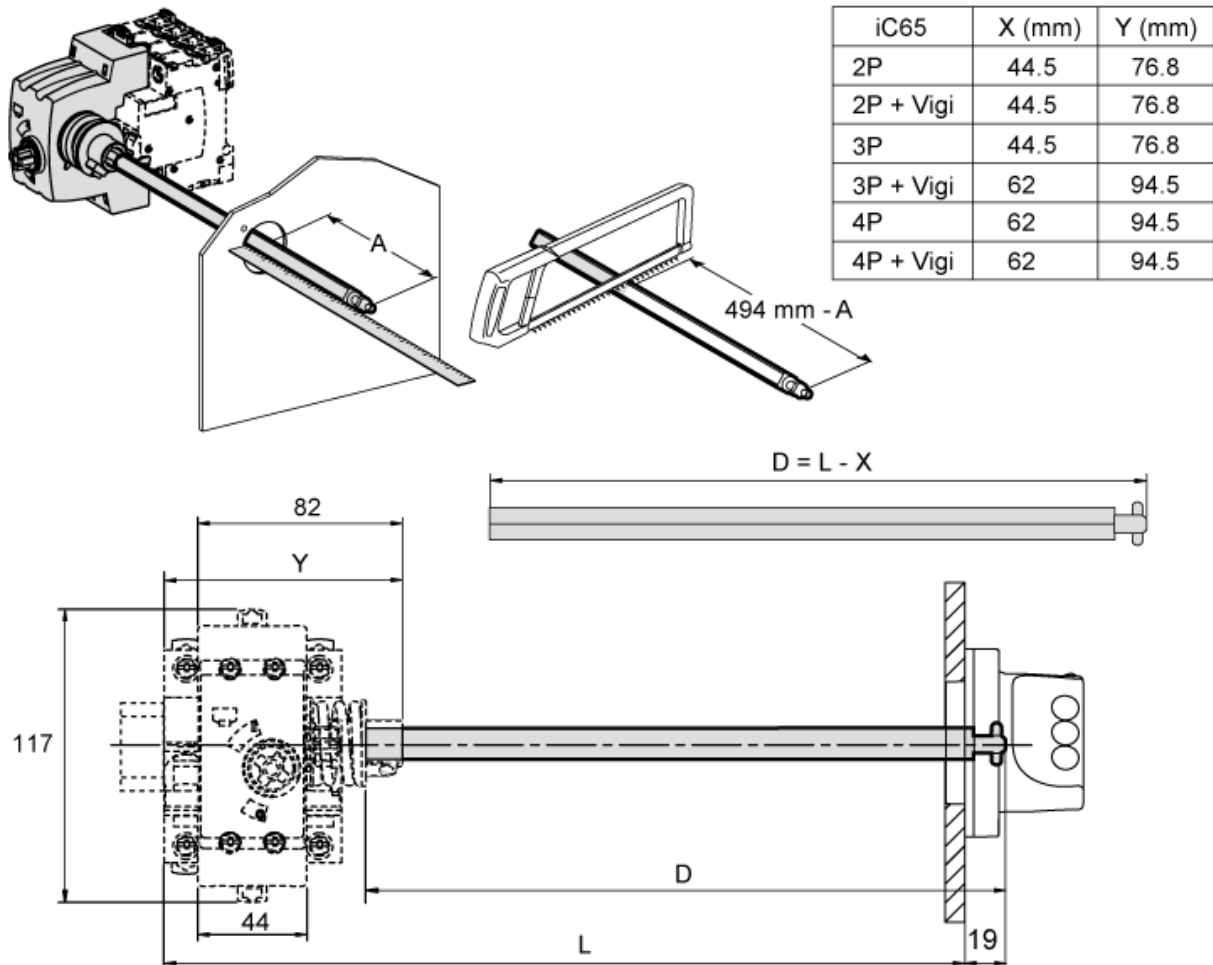
## 安装图

iC65 4P

旋转手柄：正面安装



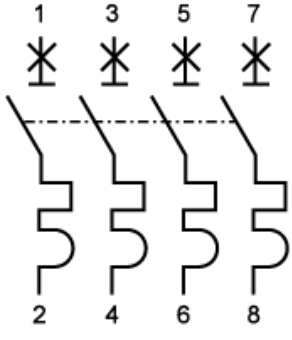
旋转手柄：侧面安装



产品参数表  
线路图

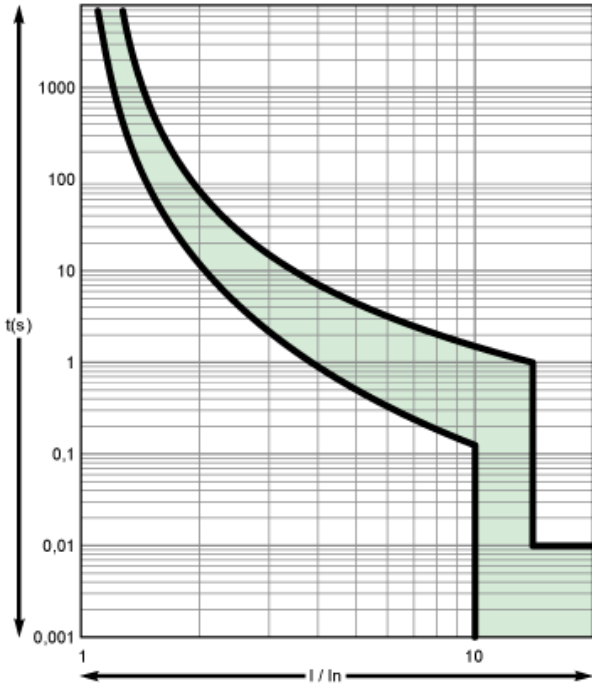
# A9F19450

4P



iC65N/H/L, iDPNK2 额定电流6~63A

D曲线



在30°C环境温度下的脱扣时间 (最小,最大),GB/T10963。

**iC65N/H, iDPNK2系列断路器**

B、C和D型脱扣曲线,符合IEC/EN60898-1标准,其瞬时磁脱扣动作范围如下:

B型曲线: (3-5) In

C型曲线: (5-10) In

D型曲线: (10-14) In

**iC65L系列断路器**

C和D型脱扣曲线,符合IEC/EN60947-2标准,其瞬时磁脱扣动作范围如下:

C型曲线:  $8I_n \pm 20\%$

D型曲线:  $12I_n \pm 20\%$

推荐的替代产品